

SIMULACIÓN HORARIA DE UN SISTEMA DE REFRIGERACIÓN COMBINADO EYECTOR-COMPRESIÓN DE VAPOR ASISTIDO POR ENERGÍA SOLAR Y GAS NATURAL

HOURLY SIMULATION OF A COMBINED EJECTOR-VAPOR COMPRESSION REFRIGERATION SYSTEM ASSISTED BY SOLAR ENERGY AND NATURAL GAS

Humberto Vidal¹ Sergio Colle²

Recibido 27 de febrero de 2008, aceptado 13 de marzo de 2009

Received: February 27, 2008 Accepted: March 13, 2009

RESUMEN

Entre los sistemas de refrigeración movidos térmicamente asistidos por energía solar y gas natural, el sistema de refrigeración con eyector ha recibido especial atención. Este sistema se caracteriza por su simplicidad constructiva, ausencia de partes móviles, operación en bajas temperaturas y bajo costo operacional. Sin embargo, el ciclo de refrigeración por eyector tiene usualmente un bajo coeficiente de desempeño. Una alternativa de solución a este problema lo constituye el sistema de refrigeración con eyector combinado. La primera etapa está constituida por un ciclo de compresión mecánica de vapor convencional con R134a, mientras que la segunda etapa la constituye un ciclo termo-movido con eyector usando R141b como fluido de trabajo. Colectores de placa plana y un quemador de energía auxiliar entregan calor al ciclo de eyector. Este artículo describe la simulación en base horaria de un sistema de refrigeración combinado eyector-compresión de vapor asistido por energía solar y gas natural. El sistema de refrigeración solar combinado es modelado usando la herramienta de simulación TRNSYS-EES y los datos climáticos de un año típico de Florianópolis, Brasil. Los resultados obtenidos con la modelación computacional desarrollada para este sistema muestran la ventaja del ciclo de refrigeración combinado eyector-compresión de vapor por sobre el ciclo simple con eyector. Finalmente, el modelo computacional desarrollado en este artículo podría ser usado para realizar una optimización termo-económica del sistema en trabajos futuros.

Palabras clave: Eyector, simulación horaria, refrigeración, solar.

ABSTRACT

Among the thermally driven cooling systems assisted by solar energy and natural gas, the ejector cooling system has received special attention. This system is an interesting refrigeration technology due to its construction simplicity, absence of moving parts, operation at lower temperatures and a low operational cost. However, the coefficient of performance of ejector cycle is usually low. The double stage ejector cooling cycle assisted by solar energy system appears as an attractive solution to this problem. The first stage is performed by a mechanical compression cycle with R-134a as the working fluid, while the second stage is performed by a thermally driven ejector cycle with R-141b. Flat plate collectors and an auxiliary energy burner provide heat to the ejector cycle. This paper describes the hourly simulation of a combined ejector-vapor compression refrigeration system assisted by solar energy and natural gas. The combined solar refrigeration system is modeled using the TRNSYS-EES simulation tool and the typical meteorological year data containing the weather data of Florianópolis, Brazil. The results obtained from the computational simulation performed in this system show that the combined ejector-vapor compression cooling cycle is more advantageous than the simple ejector cooling cycle. Finally, the computational model developed in this paper might be used to perform a thermo-economical optimization of the system in future works.

Keywords: Ejector, hourly simulation, refrigeration, solar.

¹ Departamento de Ingeniería Mecánica. Universidad de Magallanes. Casilla 113-D. Tel.: +56-61-207953, fax: +56-61-232284. Punta Arenas, Chile. E-mail: humberto.vidal@umag.cl

² LEPTEN - Departamento de Ingeniería Mecánica. Universidad Federal de Santa Catarina. 88040-900. Tel.: +55-48-2342161, fax: +55-48-3317615. Florianópolis, SC, Brasil. E-mail: colle@emc.ufsc.br

INTRODUCCIÓN

El aumento del costo de la energía eléctrica y el aumento en las restricciones ambientales de sistemas energéticos que utilizan combustible fósil han fortalecido la investigación de sistemas de acondicionamiento de aire y refrigeración que utilizan el recurso solar como fuente de energía motriz.

En el campo de las tecnologías de refrigeración, los ciclos que trabajan con un eyector termo-movido aparecen como una atractiva alternativa para utilizar la energía solar como fuente alternativa de suministro de calor a bajas temperaturas. Este tipo de ciclos se caracterizan por su simplicidad constructiva, escasa presencia de partes móviles, operación en bajas temperaturas y bajo costo operacional, condiciones que le otorgan un especial empleo en sistemas de producción de frío. Sin embargo, si en un sistema de refrigeración solar se utiliza un eyector configurado en un ciclo simple, el coeficiente de desempeño del ciclo y la fracción de energía solar que será aprovechada por el sistema tendrán un valor moderado, como reportado en [1]. Una alternativa de solución a este problema lo constituye el sistema de refrigeración combinado eyector-compresión de vapor asistido por energía solar y gas natural. Los componentes principales en este sistema incluyen colectores solares, un estanque de almacenamiento de agua caliente, un ciclo de refrigeración combinado eyector-compresión de vapor y un calentador auxiliar como se muestra en la figura 1. Su funcionamiento comienza con la bomba del sistema de captación solar, que hace circular agua por el colector permitiendo el transporte del calor y su posterior conducción hasta el estanque de almacenamiento. Luego, el agua caliente es bombeada hasta el generador para vaporizar el refrigerante.

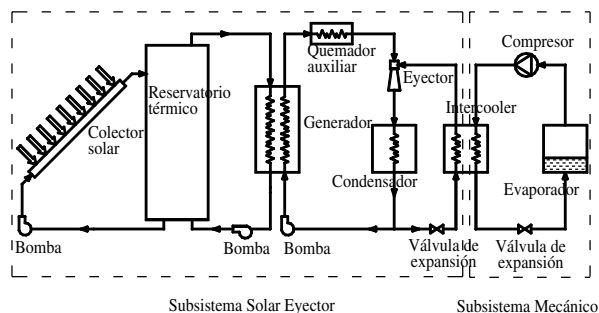


Figura 1. Sistema de refrigeración combinado eyector-compresión de vapor asistido por energía solar y gas natural.

En el caso de que el calor entregado al generador no sea suficiente para mover el ciclo térmico de refrigeración, el calor adicional es producido en el calentador auxiliar

y entregado al R141b de manera que las condiciones de presión y temperatura requeridas por el eyector sean garantizadas.

Al mismo tiempo, el vapor dejando el *intercooler* ingresa al eyector resultando en una corriente mezclada que es descargada hacia el condensador. Este líquido saturado es dividido en dos corrientes; una es bombeada de vuelta al generador y la otra va hacia la válvula de expansión donde se evapora recibiendo el calor rechazado en el ciclo de refrigeración por compresión mecánica de vapor. En el subsistema mecánico, el vapor de R134a viniendo del compresor es condensado en el *intercooler*. Este condensado sufre una reducción de presión en la válvula de estrangulamiento e ingresa al evaporador donde se vaporiza extrayendo calor y produciendo el efecto de refrigeración deseado. Finalmente el vapor es comprimido a alta presión y conducido al *intercooler*, completando de esta forma el ciclo combinado. En la mayoría de los trabajos encontrados en la literatura y que contribuyen a la modelación de sistemas de refrigeración solar, se asume la hipótesis de irradiación solar constante e igual al valor medio de la irradiación solar anual [2,3]. Sin embargo, debido a que la irradiación solar y la temperatura ambiente normalmente varían considerablemente durante el año, esta característica debe ser tomada en cuenta para simular las condiciones reales de operación de un sistema de refrigeración solar.

El principal objetivo de este trabajo es desarrollar un modelo computacional que permita llevar a cabo la simulación en base horaria de un sistema de refrigeración combinado eyector-compresión de vapor asistido por energía solar y gas natural. Para realizar la simulación del sistema se utiliza el programa computacional TRNSYS [4]. Sin embargo, la librería de componentes de TRNSYS no tiene un modelo que represente un “ciclo de refrigeración con eyector”. Por tanto, en el presente trabajo se adopta un modelo matemático que representa el desempeño de un eyector unidimensional [5] y que es implementado usando el programa computacional EES [6]. De esta forma se desarrolla en EES, el “ciclo de refrigeración combinado con eyector”. El intercambio de información entre TRNSYS y EES se logra usando el componente Tipo 66 de TRNSYS.

En el presente estudio, R141b fue seleccionado como fluido de trabajo para el ciclo de refrigeración con eyector debido a que, según es reportado en [7,8], este fluido ha mostrado ser un buen refrigerante para operar en este tipo de ciclos. Además en [5], R141b fue usado para la validación experimental del modelo de eyector unidimensional adoptado en el presente trabajo.

Para realizar la simulación horaria y estimar el desempeño a largo plazo del sistema, es utilizado un archivo de datos climático correspondiente a un año meteorológico típico (TMY) de la ciudad de Florianópolis, en Brasil. Cabe señalar que esta base de datos climática fue obtenida gracias al trabajo realizado en [9], para un período de 10 años de datos en la ciudad antes mencionada. En la figura 2 se presentan gráficamente los datos de los valores medios mensuales de la irradiación solar diaria sobre superficie horizontal y la temperatura ambiente.

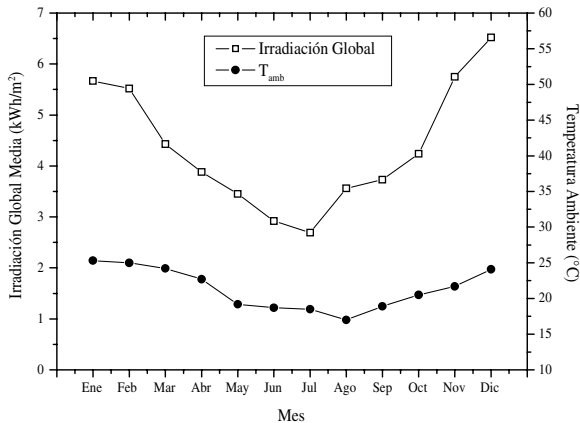


Figura 2. Irradiación solar diaria media mensual y temperatura ambiente media mensual

DESCRIPCIÓN DEL SISTEMA

Para realizar la simulación del sistema será utilizado TRNSYS, que es un programa computacional con una estructura modular apropiada para simular sistemas energéticos con comportamiento dinámico. Cada componente es modelado usando ecuaciones matemáticas programadas en FORTRAN. Consecuentemente, si algún componente del sistema no está incluido dentro de la librería de TRNSYS, su modelo físico puede ser programado en FORTRAN, MATLAB, C++ o EES. Los principales componentes usados en TRNSYS para modelar el sistema de refrigeración solar combinado eyector-compresión de vapor son presentados en la figura 3.

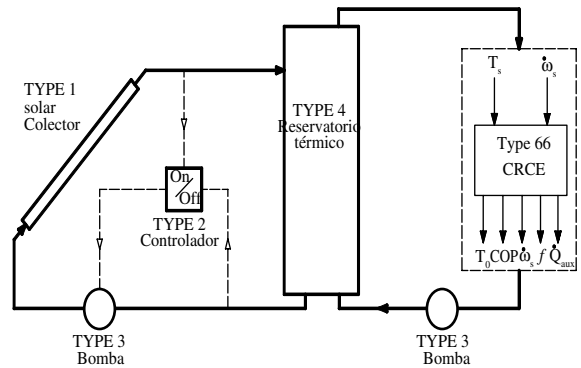


Figura 3. Principales componentes del modelo TRNSYS

A. Modelación de componentes TRNSYS

La unidad Tipo 66 de TRNSYS permite al usuario llamar un archivo EES, recibir datos provenientes de componentes TRNSYS (T_s , \dot{Q}_s) y enviar los datos de salida generados por EES a otros componentes de TRNSYS (T_o , COP, \dot{Q}_{aux} , f , \dot{Q}_{aux}), como se muestra en la figura 3. De esta manera, este componente es usado para contener al archivo EES en el cual se encuentra programado el modelo termodinámico que representa al ciclo de refrigeración combinado con eyector, llamado CRCE y que es mostrado en la figura 4.

B. Modelación del CRCE

El generador del subsistema eyector (GE, en la figura 4) es el punto de conexión entre el sistema de captación solar y el ciclo de refrigeración combinado. En la configuración mostrada en la figura 1, el calor solar que mueve el sistema de refrigeración es determinado por la temperatura de operación T_s (salida del estanque de almacenamiento) la cual depende de la radiación solar incidente y de las pérdidas térmicas. En modelos de simulación encontrados en la literatura T_s es considerada igual a T_f , lo cual significa que la condición de intercambiador de calor ideal está siendo admitida [3]. En otros trabajos, T_s es considerado ser 10 °C mayor que T_f [2]. Sin embargo, se debe observar que la fracción solar f definida como Q_s/Q_g dependerá del proceso de transferencia de calor que ocurre con cambio de fase en el intercambiador generador y de este modo dependerá también de la temperatura de salida del refrigerante, T_f . Si el vapor de refrigerante no alcanza la calidad de vapor saturado, será necesario considerar un calentador auxiliar, tal como se presenta esquemáticamente en la figura 4.

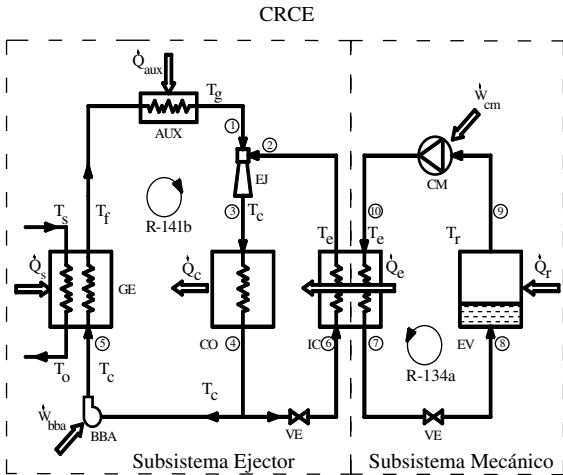


Figura 4. Diagrama del ciclo de refrigeración combinado con evector

El máximo calor \dot{Q}_s para el cual la fracción solar es unitaria es $\dot{Q}_g = \dot{Q}_e / COP_{ej}$, donde el COP_{ej} es calculado para temperaturas fijas y especificadas para el flujo de vapor en el generador, condensador y evaporador. En el proceso de transferencia de calor que tiene lugar en el generador del ciclo evector, la temperatura T_s varía con las ganancias y pérdidas de energía del sistema y determina diferentes regímenes de transferencia de calor. Las ecuaciones que gobiernan estos regímenes son presentadas a seguir y reportadas en detalle en [10].

CASO I: REGIÓN DE CALOR SENSIBLE ($T_f < T_g$)

En este caso, la temperatura del fluido refrigerante T_f en la salida del intercambiador de calor es menor que la temperatura del generador de vapor, T_g . De esta forma, el intercambio de calor es sensible y puede ser escrito como

$$\dot{Q}_s = W_{\min} \varepsilon_s (T_s - T_c) = \dot{w}_{ej,p} c_{rl} (T_f - T_c) \quad (1)$$

donde $\varepsilon_s = \frac{\dot{w}_{ej,p} c_{rl} (T_f - T_c)}{W_{\min} (T_s - T_c)}$ es la definición de eficacia del

intercambiador y $W_{\min} = \min\left\{(\dot{w} c_p)_s, \dot{w}_{ej,p} c_{rl}\right\}$ donde

$(\dot{w} c_p)_s$ es la capacidad de calor del fluido por el lado del sistema solar, c_{rl} es el calor específico del refrigerante a T_c y $\dot{w}_{ej,p}$ es el flujo de masa estacionario en el generador de vapor del ciclo evector. El máximo valor de T_s cuando $T_f = T_g$ es obtenido de (1) y dado por

$$T_{sl} = T_c + \frac{\dot{w}_{ej,p} c_{rl} (T_g - T_c)}{W_{\min} \varepsilon_s} \quad (2)$$

Así, si T_s permanece menor que T_{sl} , \dot{Q}_s debe ser calculado con (1). De esta forma, el proceso numérico continúa hasta que la temperatura T_s alcanza T_{sl} .

CASO II: REGIÓN CON CAMBIO DE FASE ($T_f = T_g$)

En este caso, el fluido refrigerante experimenta un cambio de fase y el calor puede ser escrito como

$$\dot{Q}_s = \dot{w}_{ej,p} (h_f - h_c) \quad (3)$$

donde $h_f = h_f(T = T_g, x = x_f)$, $h_c = h_c(T = T_c, x = 0)$, y x_f es la calidad del vapor que se determina como sigue

$$x_f = (T_g - T_c) (\dot{w} c_p)_s \left(\frac{\dot{w}_{ej,p} c_{rl}}{\varepsilon_s W_{\min}} - 1 \right) \left[1 - \exp\left(\frac{-U_{ev} A_{ev}}{(\dot{w} c_p)_s} \right) \right] \left/ \dot{w}_{ej,p} h_{lv} \exp\left(\frac{-U_{ev} A_{ev}}{(\dot{w} c_p)_s} \right) \right. \quad (4)$$

Usando (1) y (3), la temperatura del agua caliente de retorno del sistema solar se puede calcular como

$$T_o = T_s - \frac{\dot{Q}_s}{(\dot{w} c_p)_s} \quad (5)$$

B.1. Modelación del ciclo de refrigeración con evector

Supuestos:

- El sistema opera en régimen estacionario.
- Pérdidas de presión en todos los componentes y las tuberías son despreciables.
- Pérdidas de calor hacia el ambiente son despreciables excepto para los componentes que requieren intercambio de energía con los alrededores.
- El fluido de trabajo R141b a la salida del generador, evaporador y evector es considerado en estado de vapor saturado.
- En la salida del condensador se considera estado de líquido saturado.
- El aumento de temperatura a través de la bomba de circulación es despreciable, $h_4 = h_5$.
- La expansión a través de la válvula termostática se considera como un proceso de estrangulamiento ideal, $h_4 = h_6$.

- Se considera que el intercambiador de calor del generador es del tipo contracorriente.

El COP del ciclo de refrigeración con eyector puede ser obtenido en la siguiente forma:

$$COP_{ej} = \frac{\dot{Q}_e}{\dot{Q}_g} \quad (6)$$

donde $\dot{Q}_e = \dot{\omega}_{ej,s}(h_2 - h_6)$ y $\dot{Q}_g = \dot{\omega}_{ej,s}(h_1 - h_5)$

$$h_2 = h_2(T = T_e, x = 1); h_6 = h_4 = h_4(T = T_c, x = 0)$$

$$h_1 = h_1(T = T_g, x = 1); h_5 = h_4 = h_4(T = T_c, x = 0)$$

La ecuación (6) puede alternativamente ser expresada por

$$COP_{ej} = \zeta \frac{h_2 - h_6}{h_1 - h_5} \quad (7)$$

donde ζ es la razón de entrada, definida como el cociente entre la tasa de flujo secundario, $\dot{\omega}_{ej,s}$, y la tasa de flujo primario de vapor $\dot{\omega}_{ej,p}$. La fracción solar f se define como sigue:

$$f = \frac{\dot{Q}_s}{\dot{Q}_g} \quad (8)$$

donde \dot{Q}_s es calculado de acuerdo al régimen de intercambio de calor en el generador, según lo explicado en los casos I y II. Una vez que la fracción solar es conocida, el calor auxiliar puede ser evaluado mediante la siguiente expresión:

$$\dot{Q}_{aux} = (1 - f) \dot{Q}_g \quad (9)$$

B.2. modelación del ciclo de refrigeración mecánico

Supuestos:

- En el compresor, el proceso de compresión es supuesto adiabático y reversible.
- El fluido de trabajo R134a a la salida del evaporador es considerado en estado de vapor saturado.
- En la salida del *intercooler* se considera estado de líquido saturado.
- La expansión a través de la válvula termostática se considera como un proceso de estrangulamiento ideal, $h_7 = h_8$.
- En el *intercooler*, se supone la condición de intercambiador de calor ideal.

Tasa de flujo de calor en el evaporador:

$$\dot{Q}_r = \dot{\omega}_{fr}(h_9 - h_8) \quad (10)$$

donde

$$h_9 = h_9(T = T_r, x = 1); h_8 = h_7 = h_7(T = T_e, x = 0)$$

Potencia mecánica requerida en el compresor:

$$\dot{W}_{cm} = \dot{\omega}_{fr}(h_{10} - h_9) \quad (11)$$

$$\text{donde } h_{10} = h_9 + \frac{h_{10i} - h_9}{\eta_s}; h_{10i} = h_{10i}(P = P_{10}, s = s_{10});$$

$$P_{10} = P_7 = P_7(T = T_e, x = 0); s_{10} = s_9 = s_9(T = T_r, x = 1)$$

Tasa de flujo de calor en el intercooler:

$$\dot{Q}_{int} = \dot{\omega}_{fr}(h_{10} - h_7) \quad (12)$$

Usando la condición de intercambio de calor ideal y haciendo un balance de energía:

$$\dot{Q}_{int} = \dot{Q}_e \quad (13)$$

$$\dot{\omega}_{fr}(h_{10} - h_7) = \dot{\omega}_{ej,s}(h_2 - h_6) \quad (14)$$

De esta forma, una vez conocidos $T_g, T_c, T_e, T_r, \dot{Q}_r$ y usando (14), el flujo secundario, $\dot{\omega}_{ej,s}$, puede ser evaluado. Por otro lado, con T_g, T_c, T_e , la razón de las tasas de flujo en el eyector, ζ , puede ser determinada y así, el valor de $\dot{\omega}_{ej,p}$ puede ser calculado. Lo anterior permite el conocimiento del COP_{ej} mediante (7), con lo cual se puede determinar el coeficiente de desempeño del ciclo de refrigeración combinado eyector-compresión de vapor, COP_d , a través de la siguiente expresión:

$$COP_d = \frac{COP_{ej} COP_m}{COP_{ej} + COP_m + 1} \quad (15)$$

con el correspondiente coeficiente de desempeño ideal de Carnot dado por:

$$(COP_d)_{ideal} = \frac{T_r(T_g - T_c)}{T_g(T_c - T_e) + (T_e - T_r)(T_g - T_c)} \quad (16)$$

La implementación computacional de las ecuaciones termodinámicas y de transferencia de calor que gobiernan el sistema de refrigeración con eyector combinado y que fueron obtenidas anteriormente, es realizada utilizando el programa computacional EES.

Finalmente, se realiza la construcción del modelo que será utilizado para simular el sistema de refrigeración solar combinado eyector-compresión de vapor utilizando los componentes TRNSYS.

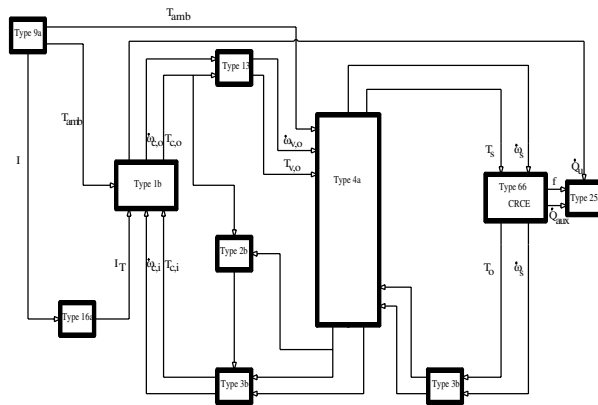


Figura 5. Diagrama de componentes TRNSYS del sistema de refrigeración solar combinado con eyector.

La figura 5 muestra el diagrama de flujo con todas las interconexiones del sistema.

Cada componente es representado por un número de parámetros constantes, datos de entrada y de salida dependientes del tiempo de simulación. Un dato de salida de un componente puede ser usado como dato de entrada para cualquier otro (u otros) componente (s). El sistema final es montado conectando todas las entradas y salidas de forma apropiada para simular el sistema real. Una descripción detallada de los modelos matemáticos utilizados en cada componente TRNSYS puede ser encontrada en [4].

RESULTADOS NUMÉRICOS

El caso de estudio considerado en el presente trabajo corresponde a un sistema de refrigeración solar que atiende una demanda de aire acondicionado de 10,5 kW (3 TR), sujeta al clima de la ciudad de Florianópolis, Brasil. Por el lado del subsistema de captación solar son utilizados colectores de placa plana con cobertura simple de vidrio, superficie selectiva e inclinados 22° con relación a la horizontal. El estanque de almacenamiento térmico se considera con una capacidad de 4 m³. Por el lado del subsistema de refrigeración combinado, se tiene una primera etapa que comprende un ciclo termo-movido con eyector que utiliza R141b como fluido refrigerante, mientras que la segunda etapa comprende un ciclo de

refrigeración por compresión mecánica de vapor que funciona con R134a como fluido de trabajo.

En primer lugar, son presentados algunos de los resultados obtenidos con la implementación computacional del sistema de refrigeración combinado eyector-compresión de vapor.

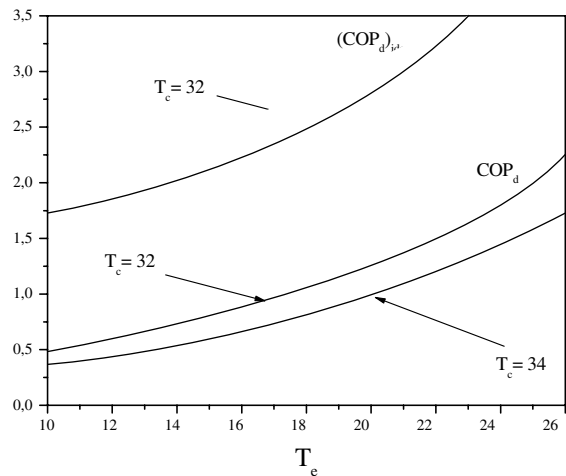


Figura 6. Coeficientes de desempeño real e ideal en función de T_e .

La figura 6 muestra el comportamiento del coeficiente de desempeño ideal, dado por (16) y del COP real del sistema de doble etapa dado por (15), en relación a la temperatura de *intercooler* T_e para temperaturas de condensador de 32 y 34 °C, temperatura del generador igual a 80 °C y una temperatura del evaporador de 8 °C. Para cada temperatura del condensador, cuanto mayor sea la temperatura del *intercooler*, mayor será el valor del COP del sistema. Se puede observar que el COP real del sistema sigue la tendencia del COP ideal, como era de esperar. Además se puede verificar que un aumento en la temperatura del condensador produce una disminución en el COP del ciclo combinado eyector-compresión de vapor para una determinada T_e , como es reportado en [11,12].

En la figura 7 se presentan curvas del ciclo con eyector combinado y del ciclo simple con eyector, las cuales permiten comparar los coeficientes de desempeño de las dos configuraciones para diferentes valores de temperatura del condensador. El ciclo con eyector simple opera con una temperatura de generador igual a 80 °C y una temperatura en el evaporador de 8 °C para una carga de aire acondicionado de 10,5 kW, en cambio el ciclo con eyector de ciclo combinado opera con las mismas temperaturas de generador y evaporador y una

temperatura de *intercooler* igual a 16 °C para la misma carga especificada anteriormente. En la figura 7 también se puede observar que el beneficio que se obtiene por la utilización de un ciclo con eyector de ciclo combinado se ve reflejado en la mejora en el desempeño del ciclo con eyector de ciclo simple para las mismas condiciones de operación.

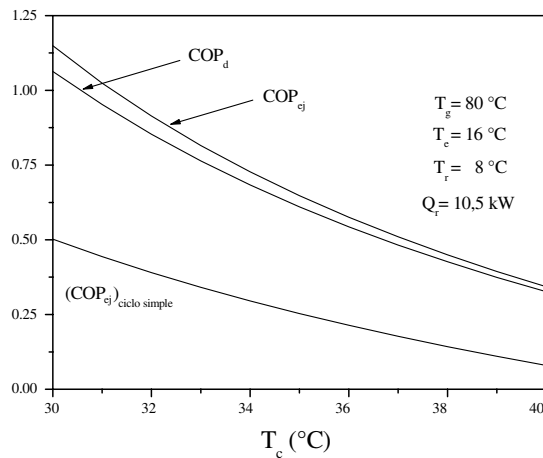


Figura 7. Desempeño del ciclo con eyector de ciclo combinado versus desempeño ciclo con eyector de ciclo simple.

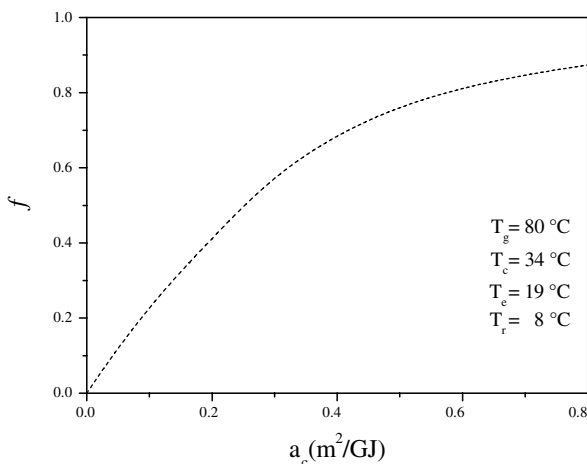


Figura 8. Fracción solar para $T_c = 19$ °C.

De acuerdo a los resultados anteriores, se confirma la importancia que tiene la temperatura del *intercooler* en el desempeño del sistema de refrigeración con eyector combinado. En [12], el autor recomienda que la temperatura del *intercooler* sea considerada entre 10 y 15 °C menor que la temperatura del condensador. Sin embargo, el autor del presente trabajo estima que el valor de la temperatura óptima T_c debe ser obtenido a través de un proceso de optimización termo-económico. La figura 8 muestra la fracción solar obtenida con el modelo de simulación

dinámica desarrollado en TRNSYS, en función del área específica $a_c = (A_c/Q_r)$. Esta fracción es presentada para el caso en que la temperatura del *intercooler*, T_c es considerada igual a 19 °C. Cabe señalar que con esta temperatura, corresponde un área de colector de 105 m² y una fracción solar anual de 82%.

CONCLUSIONES

El principal objetivo en este trabajo fue analizar un sistema de refrigeración combinado eyector-compresión de vapor asistido por energía solar y gas natural, a través de un modelo computacional que permitiera simular el sistema en forma dinámica. Este objetivo fue alcanzado satisfactoriamente, pues con el modelo no solamente fue posible dimensionar algunos parámetros de diseño, sino también dar la posibilidad futura de realizar una optimización termo-económica de estos parámetros, resultando en el mayor beneficio económico para el sistema.

En la modelación del ciclo de refrigeración con eyector, fue utilizado para el intercambiador de calor generador del ciclo un modelo que considera cambio de fase, en vez de limitarse a admitir algunas de las hipótesis simplificadoras encontradas en la literatura.

En el presente trabajo, la modelación del ciclo de refrigeración combinado con eyector fue realizada considerando los principales parámetros de operación del ciclo, T_g , T_c , T_e y T_r constantes. Sin embargo, debido a la naturaleza dinámica de la fuente de energía solar, las condiciones de clima locales o las variaciones en el perfil de carga del acondicionamiento de aire, las temperaturas mencionadas sufren variaciones hora a hora. Por lo tanto, se recomienda en trabajos futuros tomar en cuenta la variación de estas temperaturas, así como considerar un sistema de control que permita garantizar el funcionamiento del ciclo de refrigeración con eyector operando fuera de las condiciones nominales de diseño.

Finalmente, la ventaja del ciclo combinado eyector-compresión de vapor por sobre el ciclo simple con eyector en un sistema de refrigeración solar fue comprobada a través de los resultados obtenidos con la modelación computacional desarrollada para el sistema. Esta modelación aún puede proporcionar la posibilidad de investigar el desempeño del sistema en caso de que alternativas diferentes a las examinadas en este trabajo precisen ser evaluadas, por ejemplo: fluidos refrigerantes diferentes, tanto para el ciclo eyector como para el ciclo mecánico y, climas diferentes, sobre todo en ciudades del norte de Chile.

AGRADECIMIENTOS

Los autores agradecen a la Dirección de Investigación de la Universidad de Magallanes por el apoyo recibido y a CONICYT, que a través del proyecto FONDECYT 11070059, hicieron posible la realización de este trabajo.

REFERENCIAS

- [1] H. Vidal, S. Colle and Pereira, G. "Modelling and hourly simulation of a solar ejector cooling system". Applied Thermal Engineering. Vol. 26, pp. 663-672. 2006.
- [2] B.J. Huang, J.M. Chang, V.A. Petrenko and K. B. Zhuk. "Solar ejector cooling system using refrigerant R141b". Solar Energy. Vol. 64 N° 4-6, pp. 223-226. 1998.
- [3] M. Sokolov and D. Hershgal. "Solar-powered compression-enhanced ejector air conditioner". Solar Energy. Vol. 51 N° 3, pp. 183-194. 1993.
- [4] S.A. Klein, W.A. Beckman, J.W. Mitchell, J.A. Duffie, T.L. Freeman, J.C. Mitchell, J.E. Braun, B.L. Evans, J.P. Kummer, R.E. Urban, A. Fiksel, J.W. Thornton and N.J. Blair. "TRNSYS 15 - Reference Manual". Solar Energy Laboratory. University of Wisconsin. Madison, USA. 2000.
- [5] B.J. Huang, J.M. Chang, C.P. Wang, V.A. Petrenko. "A 1-D analysis of ejector performance". International Journal of Refrigeration. Vol. 22, pp. 354-364. 1999.
- [6] S.A. Klein and F.L. Alvarado. "EES- Engineering Equation Solver". F-Chart Software. Middleton. Wisconsin, USA. 2000.
- [7] B.J. Huang and J.M. Chang. "Empirical correlation for ejector design". International Journal of Refrigeration. Vol. 22, pp. 379-388. 1999.
- [8] R. Dorantes and A. Lallemand. "Prediction of performance of a jet cooling system operating with pure refrigerants or non-azeotropic mixtures". International Journal of Refrigeration. Vol. 18 N° 1, pp. 21-30. 1995.
- [9] S. Abreu, S. Colle, A. Almeida and S. Mantelli. "Qualificação e recuperação de dados de radiação solar medidos em superfície em Florianópolis-SC". 8th Brazilian Congress of Thermal Engineering and Sciences. 2000.
- [10] S. Colle, H. Vidal e G. Pereira. "Limites de validade do método de projeto $f - \bar{\phi}$ chart para ciclos de refrigeração de ejetor assistidos por energia solar". Anales del CIES 2004. Vigo, España. 2004.
- [11] J.I. Hernández, R.J. Dorantes, R. Best and C.A. Estrada. "The behaviour of a hybrid compressor and ejector refrigeration system with refrigerants 134a and 142b". Applied Thermal Engineering. Vol. 24 N° 13, pp. 1765-1783. 2004.
- [12] D.W. Sun. "Solar powered combined ejector-vapor compression cycle for air conditioning and refrigeration". Energy Conversion & Management. Vol. 38 N° 5, pp. 479-491. 1997.